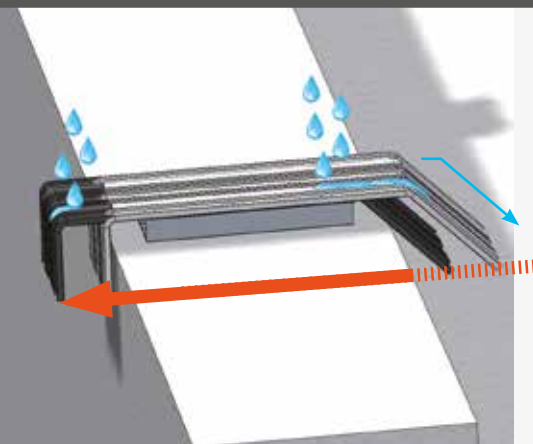




## VORTEILE

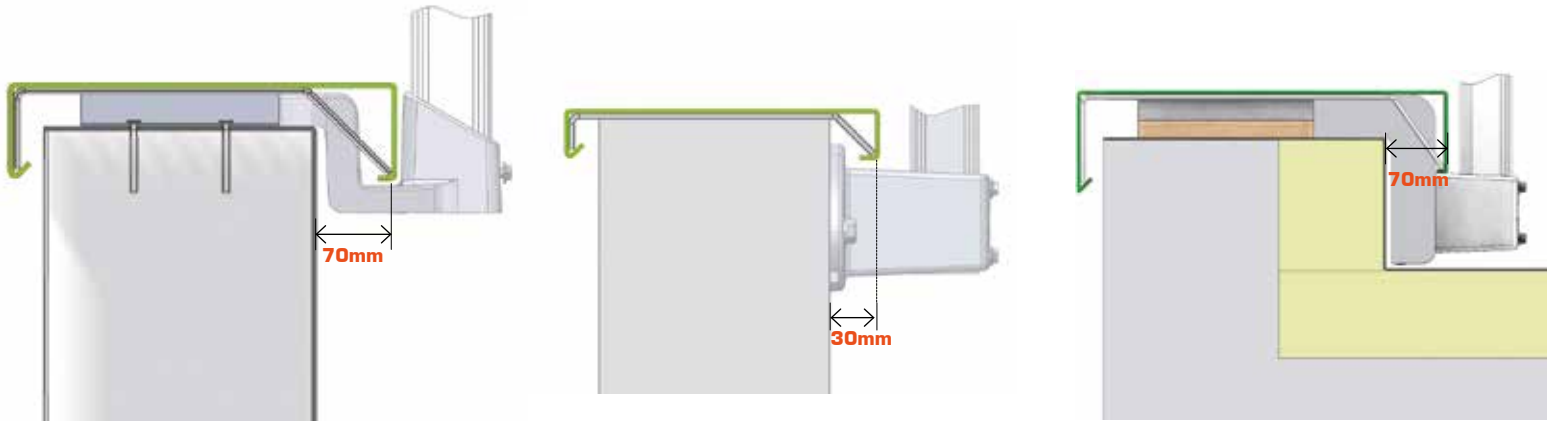
- ▶ System hergestellt aus Aluminium oder lackiertem Stahl
- ▶ Schützt Attika vor eindringendem Wasser
- ▶ Unsichtbare Befestigungen
- ▶ Verschiebbares Laschensystem zur Entwässerung

## ▶ ANPASSBARE LASCHE ZUR ENTWÄSSERUNG



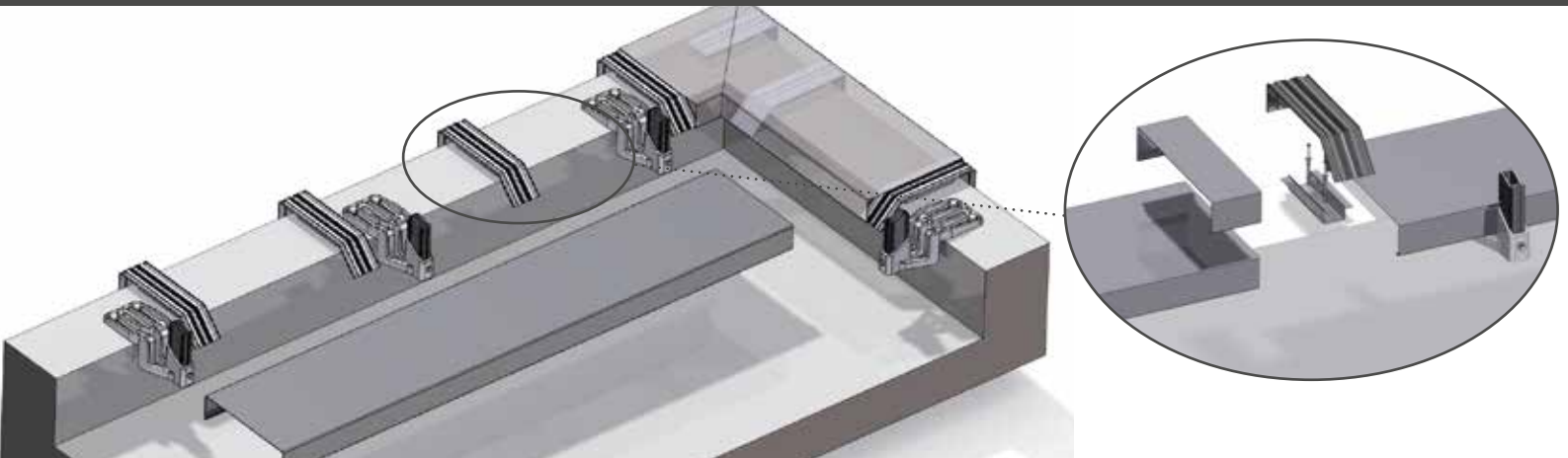
Die auf ihren Untergrund geklemmte Lasche kann angepasst werden, um die Abdeckung auszurichten.

## AMBESSUNGEN DER ABDECKUNG



Die Abdeckung wird abhängig von der Oberflächenbehandlung der Attika innen und außen (Isolierung, Abdichtung, Anstrich...) nach Maß hergestellt.

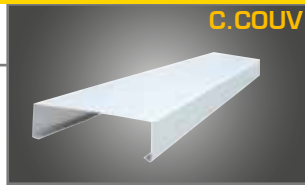
Kombination der Abdeckung mit den ALTILISSE-Geländern auf Z-Platte: Klemmen der Lasche zur Entwässerung auf verstellbaren Halter 30 mm



## EINZELTEILE ABDECKUNG

### Abdeckung

C.COUV



Hergestellt nach Maß aus Aluminium oder vorlackiertem Stahl.

C.CJOINT

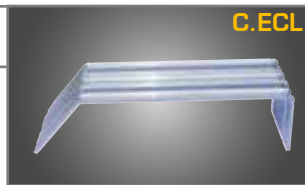


### Futteral zur Verkleidung

Sorgt für eine perfekte Oberfläche an den Verbindungsstellen.

### Lasche zur Entwässerung

C.ECL



Wird auf den Laschenhalter geklemmt oder an der Attika befestigt. Dient der Entwässerung durch Ableiten von Regenwasser.

801009

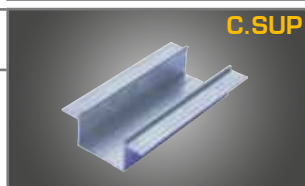


### Befestigung zum Einschlagen

HPS 6/30\*55  
Verkauf im Satz von 100 Stück.

### Laschenhalter

C.SUP



Wird auf der Attika befestigt. Ermöglicht das Festklemmen und Einstellen der Laschen für ein perfektes Ausrichten der Abdeckung.

C.KRE



### Dichtniet

Set von 25 Aluminium-Dichtnieten RAL 9006.

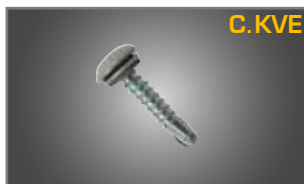
### Ein- oder ausspringender Winkel

C.ANGR / C.ANGS



Im Werk vorgeschritten, um den Einbau vor Ort zu erleichtern.

C.KVE



### Selbstschneidende Dichtschraube

Set von 25 selbstschneidenden Dichtschrauben RAL 9006.